

Post Mount Installation Instructions

Deck Mount Installation (see reverse side for Concrete Mount installation)

Items you will need:

- Level
- Pencil
- Tape Measure
- Safety Glasses/
Goggles
- 3/8" Drill Bit
- Adjustable Wrench/
Socket Wrench for bolts
- Deck Mounting Kit (sold separately)
- 3" long corrosion resistant
deck screws (sold separately)
- 2x8 pressure-treated lumber
for blocking

Kit contents:

- | | |
|---|---|
| Post Mount: | Deck Mounting Kit (sold separately): |
| • 1 – 36" or 42" aluminum
post mount | • 1 – 4"x4" x .25" steel mounting plate |
| • 1 – PVC leveling cup | • 4 – 3/8" x 6" grade 2 hex bolts |
| • 4 – PVC mounting plates | • 4 – 3/8" washers |
| | • 4 – 3/8" nuts |

Important: Installer must consult local building code officials to ensure code compliance prior to installation.

Installation

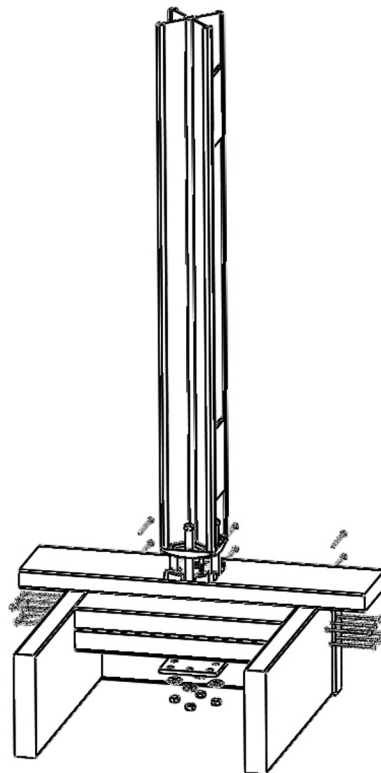
Step 1 - Determine desired location for the post. Install two (2) 2x8 pressure-treated lumber blocks between the joists at each post location. Secure through all sides that come in contact with the substructure with at least three (3) 3" long corrosion resistant wood deck screws spaced 1-1/2" on-center. Pre-drill holes to avoid splitting.

Step 2 - Place the leveling cup on the deck and place the post mount into the cup. Position the post mount and cup in the desired location. Temporarily plumb the post mount. Insert a pencil through the mounting holes and mark the location of each mounting bolt. *Tip: The steel mounting plate can also be used as a template to mark the bolt locations.* Set the post mount and leveling cup aside.

Step 3 - Drill a pilot hole at each mark using a 3/8" drill bit. Be sure to drill through the decking and the 2x8 blocking.

Step 4 - Reposition the post mount over the pilot holes and position the deck mounting plate under the 2x8 blocking. Install hex bolts at each of the mounting holes in the post mount. Hex bolts should extend through the deck, blocking and deck mounting plate. Place a washer on the end of each hex bolt and secure each bolt with a nut. Do not tighten at this time.

Fig. 1



Step 5 - Plumb the post mount to the desired final position. Secure the hex bolts with a wrench. Slowly tighten the bolts opposite from each other to ensure the post mount remains plumb.

Step 6 - Slide PVC mounting plates into the aluminum post mount and position where the top and bottom rails will be attached.

Post Mount Installation Instructions

Concrete Mount Installation (see reverse side for Deck Mount installation)

Items you will need:

- Concrete fasteners/ anchor bolts
- Level
- Marker/marketing tool
- Tape Measure
- Safety Glasses/Goggles

Kit contents:

Post Mount:

- 1 – 36" or 42" aluminum post mount
- 1 – PVC leveling cup
- 4 – PVC mounting plates

Important: Installer must consult local building code officials to ensure code compliance prior to installation.

Installation

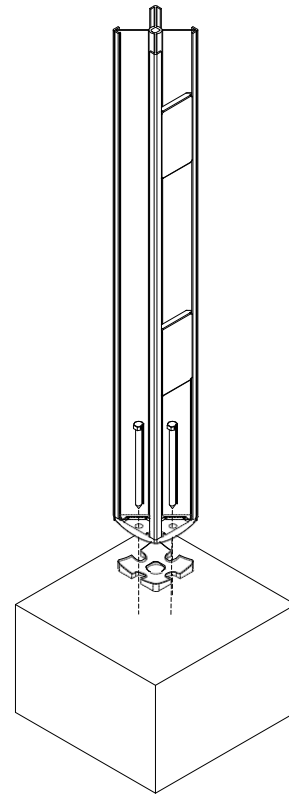
Step 1 - Determine desired location for the post.

Step 2 - Place the leveling cup on the concrete and place the post mount into the cup. Position the post mount and cup in the desired location. Temporarily plumb the post mount. Insert a marking tool through the mounting holes and mark each location. Set the post mount and leveling cup aside.

Step 3 - Drill holes at each location as required by the concrete fastener manufacturer's recommendations.

Step 4 - Install the leveling cup and post mount. If you are using driven fasteners, place the leveling cup and post mount back in place prior to installing the fasteners. If you are using self expanding or epoxy fasteners, install the fasteners prior to installing the leveling cup and post mount. When using epoxy systems, be sure to understand the curing time and how quickly the post must be in place after the epoxy is applied. You may need to act quickly.

Fig. 1



Step 5 - Plumb the post mount to the desired final position. Slowly tighten the fasteners opposite from each other to ensure the post mount remains plumb.

Step 6 - Slide PVC mounting plates into the aluminum post mount and position where the top and bottom rails will be attached.

Instrucciones de instalación de soporte de postes

Instalación de montaje en plataforma (Ver al reverso la instalación de montaje en concreto)

Elementos que necesitará:

- Nivel
- Lápiz
- Cinta métrica
- Lentes o anteojos de seguridad
- Broca de 3/8"
- Llave inglesa ajustable/
llave de tubo para pernos
- Kit para montar en plataforma
(se vende por separado)
- Tornillos para plataformas resistentes
a la corrosión de 3" de largo
(se venden por separado)
- Madera de 2x8 tratada a
presión para bloqueo

Contenido del kit:

Soporte de postes:

- 1 soporte de postes
de 36" o 42" de aluminio
- 1 rótula niveladora de PVC
- 4 placas de montaje de
PVC

Kit para montar en plataforma

(se vende por separado):

- 1 placa de montaje de
acero de 4"x4" x .25"
- 4 pernos hexagonales
grado 2 de 3/8" x 6"
- 4 arandelas de 3/8"
- 4 tuercas de 3/8"

Importante: El instalador debe consultar a las autoridades locales sobre los códigos de construcción para garantizar el cumplimiento antes de la instalación.

Instalación

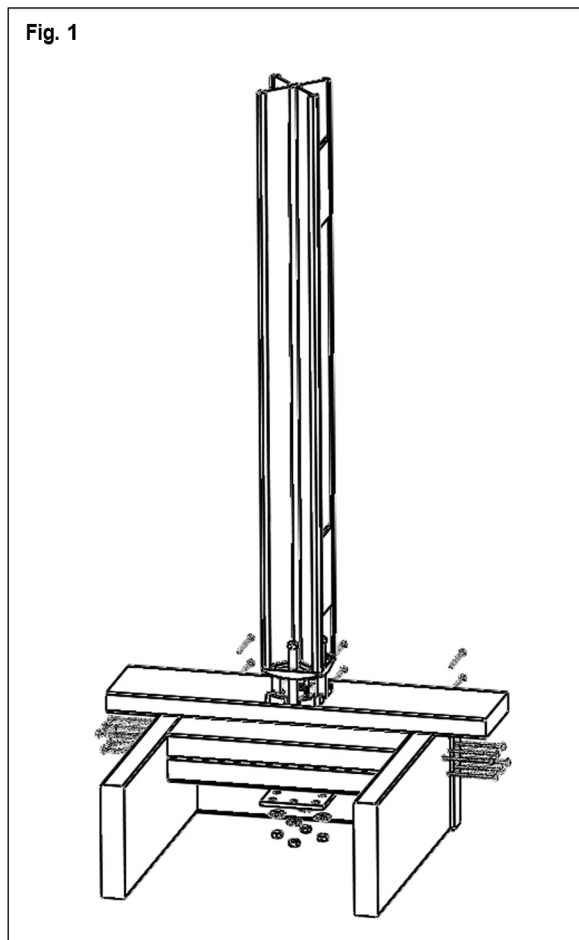
Paso 1 - Determine la ubicación deseada para el poste. Instale dos (2) bloques de madera tratada a presión de 2x8 entre las vigas en cada ubicación del poste. Afiance todos los lados que entran en contacto con la subestructura por lo menos con tres (3) tornillos para plataformas de madera resistentes a la corrosión de 3" de largo con un espacio de 1-1/2" en el centro. Perfore previamente orificios para evitar rajaduras.

Paso 2 - Coloque la rótula niveladora sobre la plataforma y acomode el soporte de postes dentro de la rótula. Acomode el soporte de postes y la rótula en la ubicación deseada. Aplome temporalmente el soporte de postes. Inserte un lápiz a través de los orificios de montaje y marque la ubicación de cada perno de montaje. *Consejo: La placa de montaje de acero también se puede usar como una plantilla para marcar las ubicaciones de los pernos.* Ponga a un lado el soporte de postes y la rótula niveladora.

Paso 3 - Perfore un orificio piloto en cada marca usando una broca de 3/8". Asegúrese de perforar la plataforma y los bloques de 2x8.

Paso 4 - Vuelva a acomodar el soporte de postes sobre los orificios pilotos y acomode la placa de montaje de plataforma abajo de los

Fig. 1



bloques de 2x8. Instale los pernos hexagonales en cada orificio de montaje en el soporte de postes. Los pernos hexagonales deben extenderse a través de la plataforma, los bloques y la placa de montaje de plataforma.

Coloque una arandela al final de cada perno hexagonal y asegure cada perno con una tuerca. No atornille en este momento.

Paso 5 - Aplome el soporte de postes a la posición final deseada. Asegure los pernos hexagonales con una llave inglesa. Lentamente atornille los pernos en una posición contraria unos de los otros para asegurar que el soporte de postes se mantiene aplomado.

Paso 6 - Deslice las placas de montaje de PVC en el soporte de postes de aluminio y ubíquelas donde los rieles superiores e inferiores se unirán.

Instrucciones de instalación de soporte de postes

Instalación de montaje en concreto (Ver al reverso la instalación de montaje en plataforma)

Elementos que necesitará:

- Abrazaderas de concreto/
pernos de anclaje
- Nivel
- Marcador/herramienta para marcar
- Cinta métrica
- Lentes o anteojos de seguridad

Contenido del kit:

Soporte de postes:

- 1 soporte de postes de
36" o 42" de aluminio
- 1 rótula niveladora de PVC
- 4 placas de montaje de PVC

Importante: El instalador debe consultar a las autoridades locales sobre los códigos de construcción para garantizar el cumplimiento antes de la instalación.

Instalación

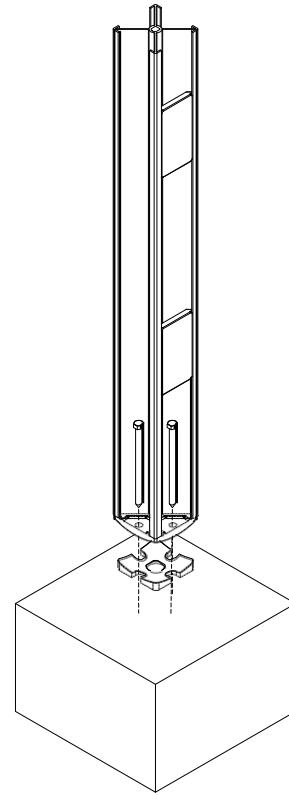
Paso 1 - Determine la ubicación deseada para el poste.

Paso 2 - Coloque la rótula niveladora sobre el concreto y coloque el soporte de postes dentro de la rótula. Acomode el soporte de postes y la rótula en la ubicación deseada. Aplome temporalmente el soporte de postes. Inserte una herramienta para marcar a través de los orificios de montaje y marque cada ubicación. Ponga a un lado el soporte de postes y la rótula niveladora.

Paso 3 - Perfore orificios en cada ubicación conforme lo requieren las recomendaciones del fabricante de la abrazadera de concreto.

Paso 4 - Instale la rótula niveladora y el soporte de postes. Si está usando abrazaderas de tornillo, coloque la rótula niveladora y el soporte de postes en su sitio antes de instalar las abrazaderas. Si está usando abrazaderas expandibles o epóxicas, instale las abrazaderas antes de instalar la rótula niveladora y el soporte de postes. Cuando use sistemas epóxicos, asegúrese de entender el tiempo de curado y qué tan rápido debe estar el poste en su lugar después de aplicar el epoxi. Quizás tenga que actuar rápidamente.

Fig. 1



Paso 5 - Aplome el soporte de postes a la posición final deseada. Lentamente apriete las abrazaderas en una posición contraria unas de las otras para asegurar que el soporte de postes se mantiene aplomado.

Paso 6 - Deslice las placas de montaje de PVC en el soporte de postes de aluminio y ubíquelas donde los rieles superiores e inferiores se unirán.

Instructions d'installation de montage de poteau

Installation de montage de terrasse (reportez-vous au verso pour l'installation du Montage de béton)

Articles dont vous aurez besoin :

- Niveau
- Crayon
- Ruban à mesurer
- Lunettes de sécurité
- Foret de perceuse de 3/8 po
- Clé ajustable/clé à douille pour les boulons
- Trousse de montage de terrasse (vendue séparément)
- Vis de terrasse résistantes à la corrosion de 3 po de long (vendues séparément)
- Bois traité sous pression 2x8 pour bloquer

Contenu de la trousse :

Montage de poteaux :

- 1 – montage de poteau d'aluminium de 36 po ou 42 po
- 1 – coupe de nivellement de PVC
- 4 – plaques de montage de PVC
- Trousse de montage de terrasse (vendue séparément) :
- 1 – plaque de montage d'acier 4x4 po x 25 po
- 4 – boulons hexagonaux de calibre 2 de 3/8 po x 6 po
- 4 – rondelles de 3/8 po
- 4 – écrous de 3/8 po

Important : L'installateur doit consulter les responsables du code de construction local pour assurer la conformité au code avant l'installation.

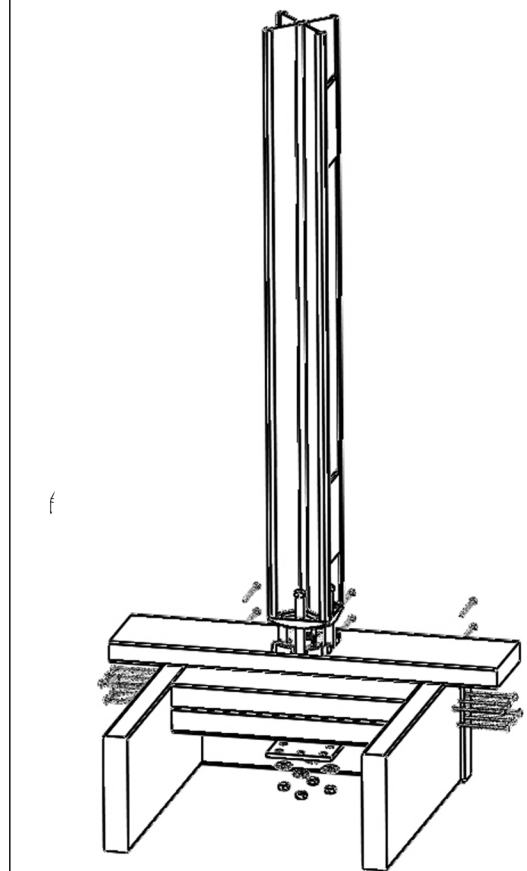
Installation

Étape 1 - Déterminez l'emplacement voulu pour le poteau. Installez deux (2) blocs de bois traité sous pression 2x8 entre les solives à chaque emplacement de poteau. Fixez à travers tous les côtés qui entrent en contact avec la sous-structure avec au moins trois (3) vis de terrasse en bois, résistantes à la corrosion de 3 po avec espacement de 1 1/2 po de centre-à-centre. Pré-percez les trous pour éviter la séparation.

Étape 2 - Placez la coupe de nivellement sur la terrasse et placez le montage de poteau dans la coupe. Placez le montage de poteau et la coupe à l'endroit voulu. Mettez temporairement à niveau le montage de poteaux. Insérez un crayon à travers les trous de montage et marquez l'emplacement de chaque boulon de montage. *Conseil : La plaque de montage d'acier peut aussi servir de modèle pour marquer les emplacements des boulons.* Mettez le montage de poteau et la coupe de nivellement de côté.

Étape 3 - Percez un avant-trou à chaque marque en utilisant un foret de perceuse de 3/8 po. Assurez-vous de percer à travers la terrasse et le bloc de 2x8.

Fig. 1



Étape 4 - Remplacez le montage de poteau sur les avant-trous et placez la plaque de montage de terrasse sous le bloc 2x8. Installez les boulons hexagonaux à chaque trou de montage dans le montage de poteau. Les boulons hexagonaux ressortent de la terrasse, du bloc et de la plaque de montage de terrasse. Placez une rondelle à l'extrémité de chaque boulon hexagonal et fixez chaque boulon avec un écrou. Ne resserrez pas en ce moment.

Étape 5 - Mettez le montant du poteau à niveau à la position finale voulue. Fixez les boulons hexagonaux avec une clé. Resserrez lentement les boulons l'un face à l'autre pour s'assurer que le montant du poteau reste à niveau.

Étape 6 - Glissez les plaques de montage de PVC dans le montage de poteau d'aluminium et placez où les traverses supérieures et inférieures seront installées.

Les diagrammes et instructions de cette brochure sont à des fins d'illustration seulement et non pas pour remplacer un professionnel agréé. Toute construction ou utilisation de ce produit doit être conforme aux codes locaux de construction et/ou de zonage. Le client assume tous les risques et responsabilités associés à la construction ou à l'utilisation de ce produit. Le consommateur ou l'entrepreneur doit prendre toutes les mesures nécessaires pour assurer la sécurité de toute personne impliquée dans le projet, incluant, mais sans s'y limiter, porter un équipement de sécurité approprié. SAUF INDICATION DANS LA GARANTIE LIMITÉE ÉCRITE, LE GARANT NE FOURNIT PAS D'AUTRE GARANTIE, EXPRESSE OU IMPLICITE, ET NE SERA PAS RESPONSABLE DE TOUS DOMMAGES, INCLUANT DES DOMMAGES CONSÉCUTIFS.

Instructions d'installation de montage de poteau

Installation de montage de béton (reportez-vous au verso pour l'installation de Montage de terrasse)

Articles dont vous aurez besoin :

- Attaches de béton/boulons d'ancrage
- Niveau
- Marqueur/outil de marquage
- Ruban à mesurer
- Lunettes de sécurité

Contenu de la trousse :

Montage de poteaux :

- 1 – montage de poteau d'aluminium de 36 po ou 42 po
- 1 – coupe de nivellement de PVC
- 4 – plaques de montage de PVC

Important : L'installateur doit consulter les responsables du code de construction local pour assurer la conformité au code avant l'installation.

Installation

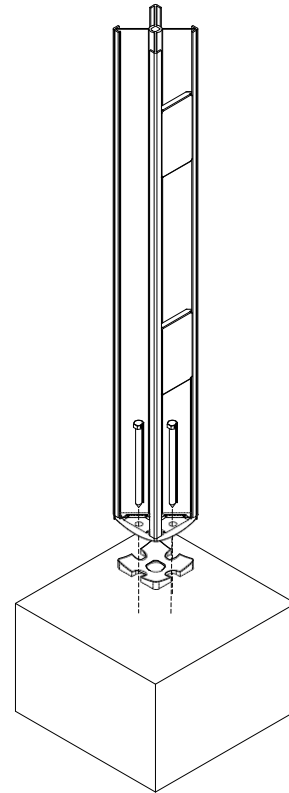
Étape 1 - Déterminez l'emplacement voulu pour le poteau.

Étape 2 - Placez la coupe de nivellement sur le béton et placez le montage de poteau dans la coupe. Placez le montage de poteau et la coupe à l'endroit voulu. Mettez temporairement à niveau le montage de poteaux. Insérez un outil de marquage à travers les trous de montage et marquez chaque emplacement. Mettez le montage de poteau et la coupe de nivellement de côté.

Étape 3 - Percez des trous à chaque emplacement comme requis par les recommandations du fabricant d'attaches de béton.

Étape 4 - Installez la coupe de nivellement et le montage de poteaux. Si vous utilisez des attaches alimentées, remettez la coupe de nivellement et le montage de poteau en place à l'endroit avant l'installation des attaches. Si vous utilisez des attaches d'époxy ou auto-extensibles, installez les attaches avant d'installer la coupe de nivellement et le montage de poteau. Si vous utilisez des systèmes d'époxy, assurez-vous de comprendre la durée de durcissement à quelle vitesse le poteau doit être en place après l'application de l'époxy. Vous devrez peut-être agir rapidement.

Fig. 1



Étape 5 - Mettez le montant du poteau à niveau à la position finale voulue. Resserrez lentement les attaches l'une face à l'autre pour s'assurer que le montant du poteau reste à niveau.

Étape 6 - Glissez les plaques de montage de PVC dans le montage de poteau d'aluminium et placez où les traverses supérieures et inférieures seront installées.